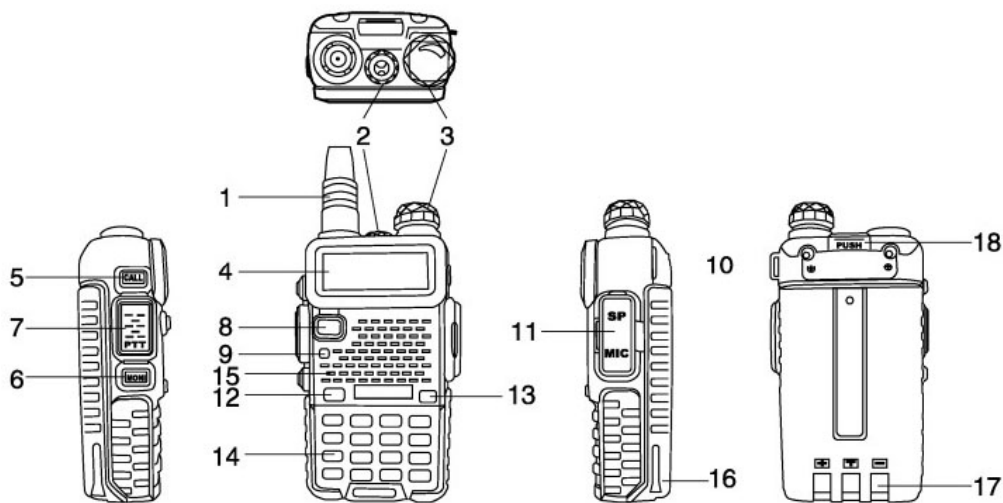


# BAOFENG UV-5

**Popis**  
**ovládací**  
**ch**  
**prvků:**



1. Anténa
2. LED svítilna
- 3.

Otočný přepínač ON / OFF a volume

4. LCD
5. Boční tlačítko 1 / CALL (radio / alarm)
6. Boční tlačítko 2 / MONI (svítilna / monitor)
7. PTT tlačítko (push-to-talk)
8. VFO / MR (frekvenční mód / kanálový mód)
9. LED indikátor příjem / vysílání
10. Držák na poutko
11. Zdířka SP / Mic – slouží k připojení externího příslušenství
12. A/B tlačítko pro přepnutí zobrazení frekvence
13. Band tlačítko -slouží k přepínání pásem
  - PTT – vysílací tlačítko, stiskem vysíláte
  - CALL - krátkým stiskem zapnete / vypnete FM radio
    - pro vyhledání FM kanálů stiskněte SCAN
    - delším stiskem aktivujete / deaktivujete funkci alarmu
  - MONI - krátkým stiskem zapnete / vypnete baterku
    - delším stiskem aktivuje sledování signálu otevření squelche
  - VFO/MR – slouží k přepínání mezi režimy VFO a MR
  - \*SCAN - stiskem aktivujete reverzní funkci mezi TX a RX frekvencí
    - stiskem 2s aktivuje scanování
    - pokud je aktivním FM rádio, stiskem vyhledáváte rozhlasové stanice
      - při nastavování RX CTCSS / DCS, stiskněte pro skenování RX CTCSS / DCS
14. Klávesnice - slouží k zadání informací o programování rádiových seznamů a nestandardních CTCSS
  - podle způsobu přenosu stiskněte klávesnici k odeslání signálního kódu ( kód by měl být nastaven pomocí PC softwaru )



15. Mikrofon / Reprodukter

16. Baterie

17. Konektory

18. Tlačítko k uvolnění baterie



- stiskněte na 2 sekund pro zamknutí / odemknutí klávesnice

- stiskněte pro přepnutí na vyšší / nižší výkon

▼ / ▲ - UP/DOWN – tlačítka slouží k výběru kanálů ,změnu frekvence a pohybu v MENU

### LCD displej

**I88** - provozní kanál

**75** -

**25** - provozní frekvence

**CT** – aktivní „CTCSS“

**DCS** - aktivní „DCS“

**+ -** - odskok kmitočtu

**S** - aktivní Dual Watch / Dual Reception

**VOX** - povolená funkce VOX

**R** - aktivní funkce Reverse

**N** - širokopásmový výběr

- indikátor stavu baterií



- aktivní zamčení klávesnice

**L** - nízký vysílací výkon

▼ ▲ - provozní frekvence

- síla signálu

### *Výběr frekvencí nebo kanálů*

Pro výběr stiskněte ▼ nebo ▲. Na displeji se zobrazí vybraná frekvence / kanál.

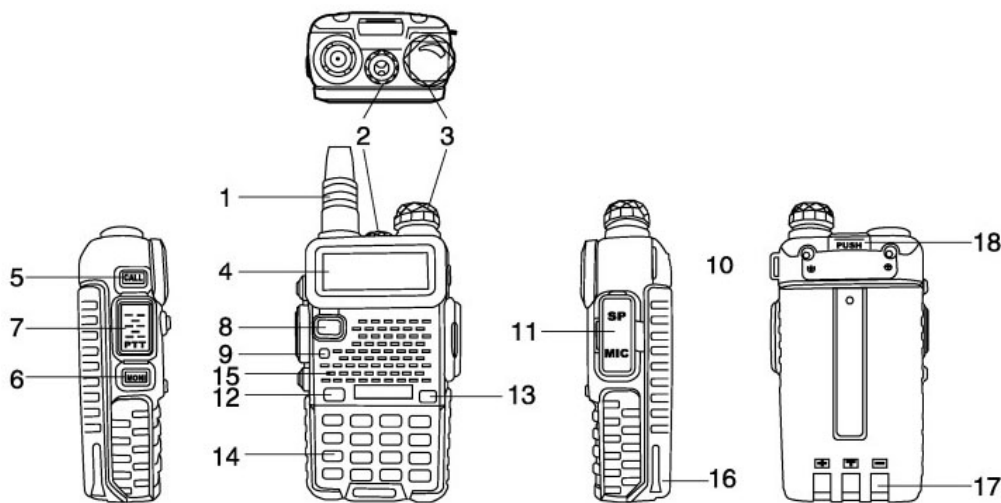
Nelze vybrat kanál, pokud jste ho předem neuložili do paměti.

### *Přepínání mezi VFO a MR*

Stiskněte tlačítko VFO / MR a hlas Vám oznámí, zda jste v režimu "kanál" nebo "Frekvenční režimu". Channel mode musí mít alespoň jeden naprogramovaný kanál ( v továrním nastavení jich může být více – doporučujeme nastavení vlastních režimů. Mazání kanálů se provádí pomocí menu 28. Kanál lze nastavit přímo zadáním - je to třímístné číslo na klávesnici, například 005, 022, nebo 122 pro kanál 5, 22, nebo 122 .Nové číslo kanálu bude oznámeno prostřednictvím hlasového řádku.

# BAOFENG UV-5

## Popis ovládacích prvků:



1. Anténa
2. LED svítilna
- 3.

Otočný přepínač ON / OFF a volume

4. LCD
5. Boční tlačítko 1 / CALL (radio / alarm)
6. Boční tlačítko 2 / MONI (svítilna / monitor)
7. PTT tlačítko (push-to-talk)
8. VFO / MR (frekvenční mód / kanálový mód)
9. LED indikátor příjem / vysílání
10. Držák na poutko
11. Zdířka SP / Mic – slouží k připojení externího příslušenství
12. A/B tlačítko pro přepnutí zobrazení frekvence
13. Band tlačítko -slouží k přepínání pásem
  - PTT – vysílací tlačítko, stiskem vysíláte
  - CALL - krátkým stiskem zapnete / vypnete FM radio
    - pro vyhledání FM kanálů stiskněte SCAN
    - delším stiskem aktivujete / deaktivujete funkci alarmu
  - MONI - krátkým stiskem zapnete / vypnete baterku
    - delším stiskem aktivuje sledování signálu otevření squelche
  - VFO/MR – slouží k přepínání mezi režimy VFO a MR
  - \*SCAN - stiskem aktivujete reverzní funkci mezi TX a RX frekvencí
    - stiskem 2s aktivuje scanování
    - pokud je aktivním FM rádio, stiskem vyhledáváte rozhlasové stanice
      - při nastavování RX CTCSS / DCS, stiskněte pro skenování RX CTCSS / DCS
14. Klávesnice - slouží k zadání informací o programování rádiových seznamů a nestandardních CTCSS
  - podle způsobu přenosu stiskněte klávesnici k odeslání signálního kódu ( kód by měl být nastaven pomocí PC softwaru )



15. Mikrofon / Reprodukter

16. Baterie

17. Konektory

**18. Tlačítko k uvolnění baterie**



- stiskněte na 2 sekund pro zamknutí / odemknutí klávesnice

- stiskněte pro přepnutí na vyšší / nižší výkon

▼ / ▲ - UP/DOWN – tlačítka slouží k výběru kanálů ,změnu frekvence a pohybu v MENU

### LCD displej

**I88** - provozní kanál

**75** -

**25** - provozní frekvence

**CT** – aktivní „CTCSS“

**DCS** - aktivní „DCS“

**+ -** - odskok kmitočtu

**S** - aktivní Dual Watch / Dual Reception

**VOX** - povolená funkce VOX

**R** - aktivní funkce Reverse

**N** - širokopásmový výběr

- indikátor stavu baterií



- aktivní zamčení klávesnice

**L** - nízký vysílací výkon

▼ ▲ - provozní frekvence

- síla signálu

### *Výběr frekvencí nebo kanálů*

Pro výběr stiskněte ▼ nebo ▲. Na displeji se zobrazí vybraná frekvence / kanál.

Nelze vybrat kanál, pokud jste ho předem neuložili do paměti.

### *Přepínání mezi VFO a MR*

Stiskněte tlačítko VFO / MR a hlas Vám oznámí, zda jste v režimu "kanál" nebo "Frekvenční režimu". Channel mode musí mít alespoň jeden naprogramovaný kanál ( v továrním nastavení jich může být více – doporučujeme nastavení vlastních režimů. Mazání kanálů se provádí pomocí menu 28. Kanál lze nastavit přímo zadáním - je to třímístné číslo na klávesnici, například 005, 022, nebo 122 pro kanál 5, 22, nebo 122 .Nové číslo kanálu bude oznámeno prostřednictvím hlasového řádku.